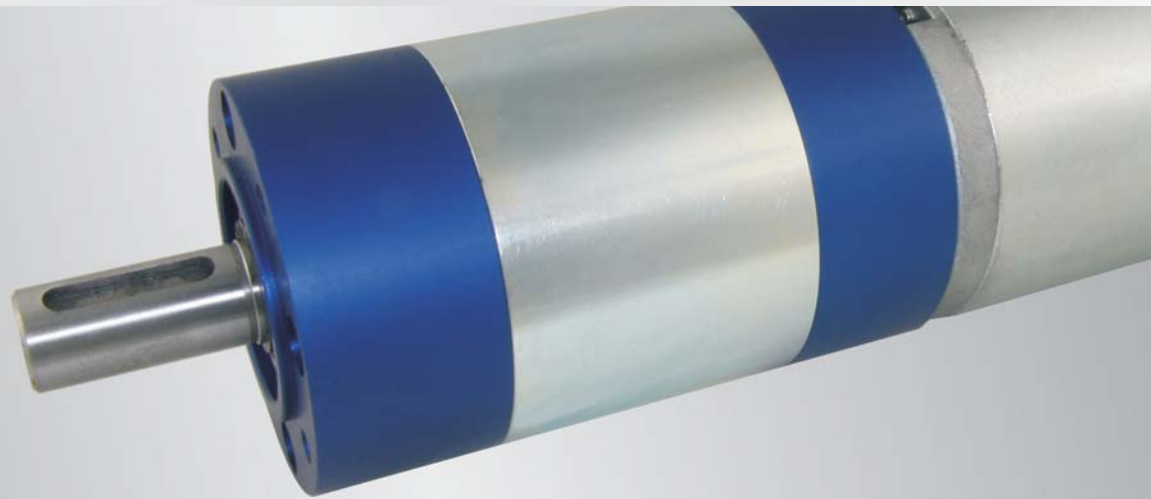


Baureihe DCPM 77 T65

Series DCPM 77 T65



DC-MOTOREN MIT PLANETENGETRIEBE



Ø 77 mm



12/24 V/DC



14 - 725 min⁻¹



6 - 85 Nm

DCPM 77 T65

DC MOTORS WITH PLANETARY GEAR



Ø 77 mm



12/24 V/DC



14 - 725
min⁻¹



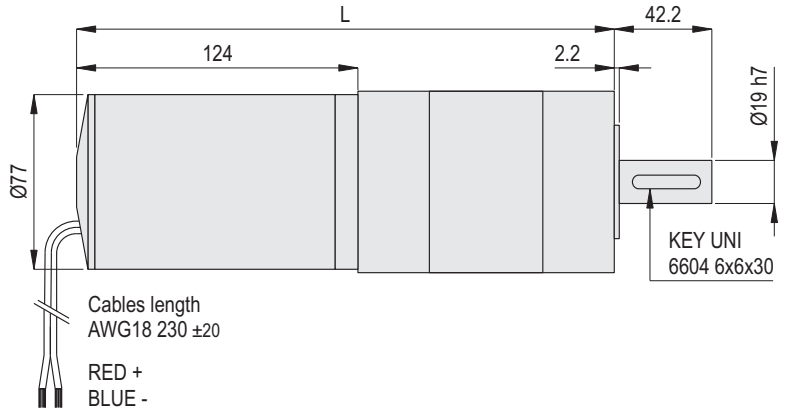
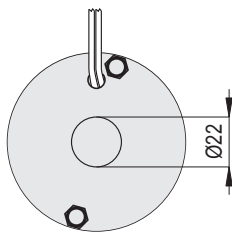
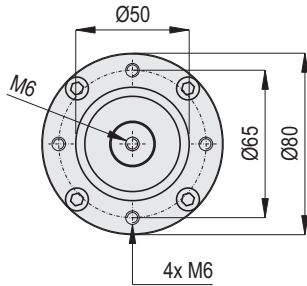
6 - 85 Nm



-



-



Technische Daten / Technical data

Schutzart IP 30 / Protection class IP 30

Bestell-Nr. Order-No.	Nennspannung Nominal voltage	Leerlaufdrehzahl No-load speed	Maximalmoment Maximum torque	Nennmoment Nominal torque	Anlaufstrom Starting current	Übersetzung Gear ratio	Maß L Dim. L
727.709 727.729	12 24 V/DC	14 min ⁻¹	85 Nm	30,0 Nm	~18 ~9 A	216:1	260 mm
727.708 727.728	12 24 V/DC	20 min ⁻¹	85 Nm	23,0 Nm	~24 ~12 A	144:1	260 mm
727.707 727.727	12 24 V/DC	30 min ⁻¹	85 Nm	17,0 Nm	~36 ~18 A	96:1	260 mm
727.706 727.726	12 24 V/DC	47 min ⁻¹	85 Nm	14,0 Nm	~50 ~25 A	64:1	260 mm
727.705 727.725	12 24 V/DC	80 min ⁻¹	51 Nm	7,3 Nm	~50 ~25 A	36:1	239 mm
727.704 727.724	12 24 V/DC	120 min ⁻¹	31 Nm	4,4 Nm	~50 ~25 A	24:1	239 mm
727.703 727.723	12 24 V/DC	180 min ⁻¹	23 Nm	3,4 Nm	~50 ~25 A	16:1	239 mm
727.702 727.722	12 24 V/DC	480 min ⁻¹	9 Nm	1,3 Nm	~50 ~25 A	6:1	219 mm
727.701 727.721	12 24 V/DC	725 min ⁻¹	6 Nm	0,9 Nm	~50 ~25 A	4:1	219 mm

Diese Angaben sind Mittelwerte gemessen im kalten Zustand des Motors. Abweichungen von ±10% sind möglich. Technische Änderungen vorbehalten.
These data are measured average values at cold engine. Deviations from ±10% are possible. Subject to change without notice.



GERDT SEEFRID GMBH • Theodor-Heuss-Straße 35 • DE-61118 Bad Vilbel-Dortelweil
Fon +49 (0)6101 5252-0 • Fax +49 (0)6101 5252-18 • vertrieb@seefrid.de • www.seefrid.com

Allgemeines

Alle Angaben zu DC-Motoren und DC-Linearantrieben sind Mittelwerte gemessen im kalten Zustand. Abweichungen von $\pm 10\%$ sind möglich. Technische Änderungen vorbehalten.

Aktuelle Informationen finden Sie auf unserer Internetseite unter www.seefrid.com.

General

All data to DC motors and DC linear actuators are measured average values at cold engine. Deviations from $\pm 10\%$ are possible. Subject to change without notice.

Current information you will find on our website www.seefrid.com.

Symbole / Symbols



Nennspannung [V]
Nominal voltage [V]



Leerlaufdrehzahl [min^{-1}]
No-load speed [rpm]



Maximalmoment [Nm]
Maximum torque [Nm]



Hubhöhe [mm]
Stroke [mm]



Leerlaufgeschwindigkeit [mm/s]
No-load speed [mm/s]



max. Hubkraft [N]
max. lift power [N]



\varnothing Motortopf [mm]
Motor diameter [mm]



Motorbefestigung [mm]
Mounting of motor [mm]



Hall-Sensor
Hall sensor

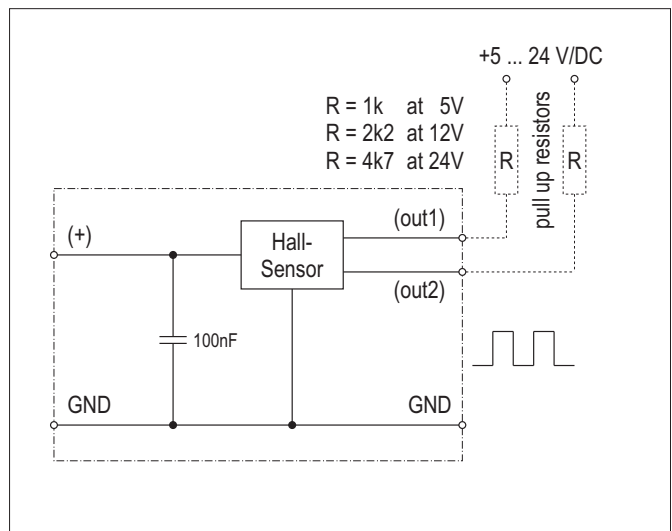
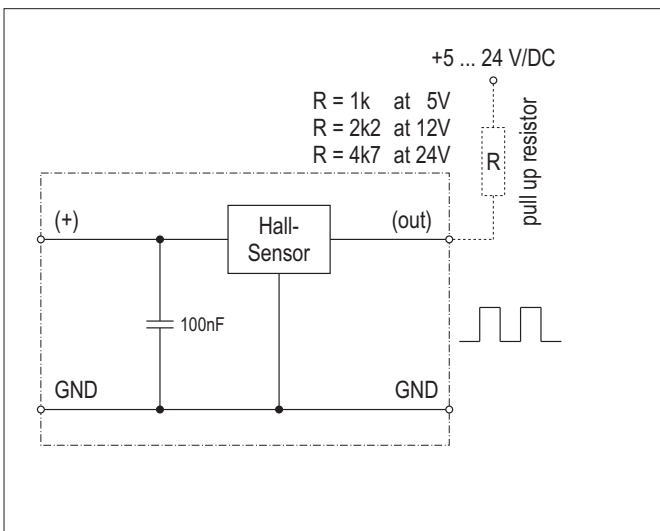


EMV Entstörung
EMC filter

Allgemeines Hall-Sensor Anschlussschema / General Hall sensor connection diagram

- **Anschlussschema mit 1-Kanal Hall-Sensor**
Connection diagram with a 1-channel Hall sensor

- **Anschlussschema mit 2-Kanal Hall-Sensor**
Connection diagram with a 2-channel Hall sensor



Umrechnungen (für die Praxis gerundete Werte) / *Conversion (rounded values)*

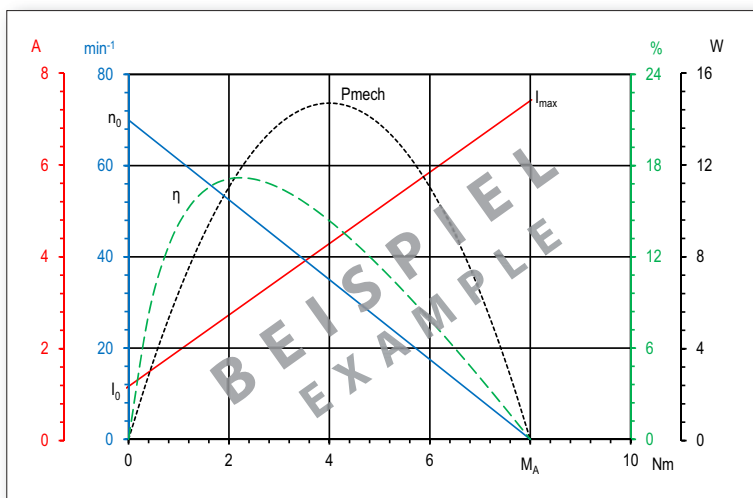
• **Kräfte** / *Forces*

1 N = 0,1 kg = 100 g 1 kg = 10 N = 10.000 mN

• **Drehmomente** / *Torques*

1 Nm = 10.000 g/cm = 10 kg/cm 1 kg/cm = 0,1 Nm = 10 Ncm
 1 Ncm = 100 g/cm = 0,1 kg/cm 1 g/cm = 1·10⁻⁴ Nm = 1·10⁻² Ncm

Kennlinie / *Diagram*



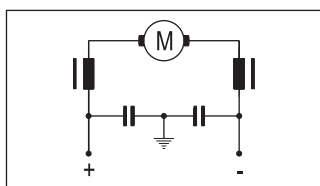
Legende / *Description*

- n₀ = Leerlaufdrehzahl / *No-load speed* [min⁻¹]
- η = Wirkungsgrad / *Efficiency* [%]
- P_{mech} = mech. Leistung / *Mech. power* [W]
- I₀ = Leerlaufstrom / *No load current* [A]
- I_{max} = Maximalstrom / *Max. current* [A]
- M = Drehmoment / *Torque* [Nm]
- M_A = Anlaufmoment / *Starting torque* [Nm]

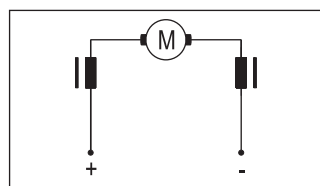
EMV-Entstörung / *EMC filter*

Ein Teil unserer DC-Motoren und DC-Linearantriebe sind mit Entstörkomponenten ausgestattet. Hierbei handelt es sich ausschließlich um eine Grundentstörung. Die tatsächlich notwendige Entstörung ist anwendungsabhängig zu ermitteln.

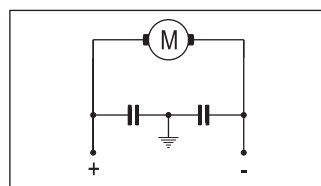
Some of our DC motors and DC linear actuators have built-in EMC filter components. This is only a basic interference suppression. The really needed interference suppression must be determined in combination with the complete machine.



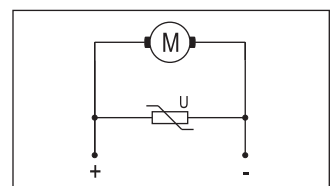
Kapazitive und induktive EMV-Entstörung. *EMC suppression with capacitor and choke.*



Induktive EMV-Entstörung. *EMC suppression with choke.*



Kapazitive EMV-Entstörung. *EMC suppression with capacitor.*



EMV-Entstörung mit einem Varistor. *EMC suppression with a varistor.*

Beispiel: / *Example:*



1,0 nF
4,7 μH

Beispiel: / *Example:*



- nF
4,7 μH

Beispiel: / *Example:*



1,0 nF
- μH

Beispiel: / *Example:*



Varistor