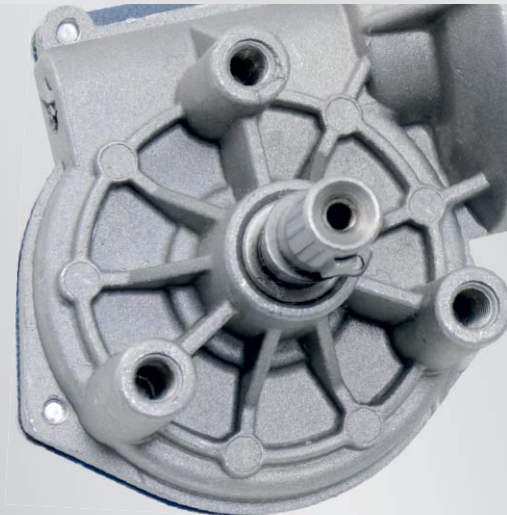


# Baureihe DCGM 57 T50 BL

## Series DCGM 57 T50 BL



BÜRSTENLOSE DC-MOTOREN MIT SCHNECKENRADGETRIEBE



Ø 57 mm



24 V/DC



45 - 315 min<sup>-1</sup>



8 - 38 Nm

# 575.301 DCGM 57 T50 BL

BRUSHLESS DC MOTOR WITH WORM GEAR



Ø 57 mm



24 V/DC



45 min<sup>-1</sup>



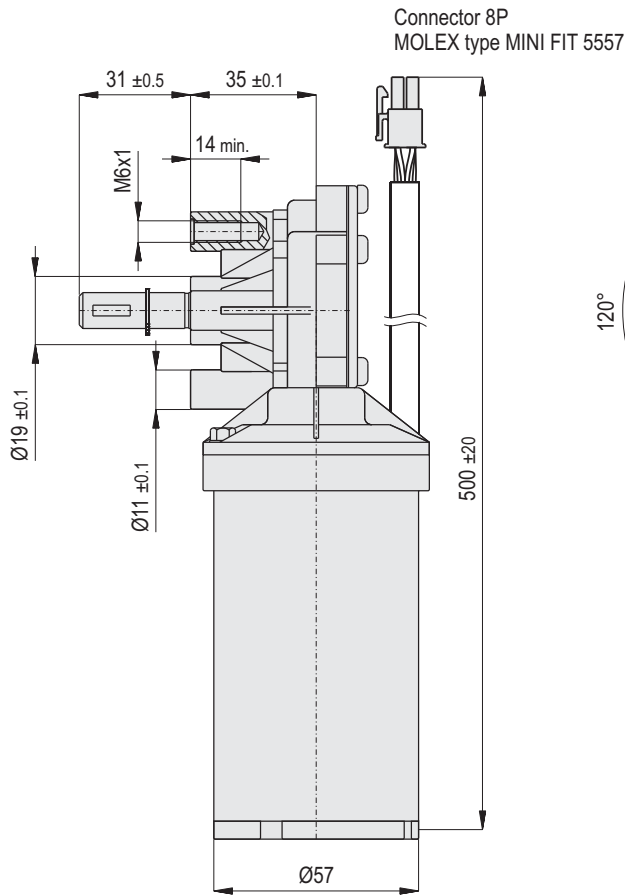
38 Nm



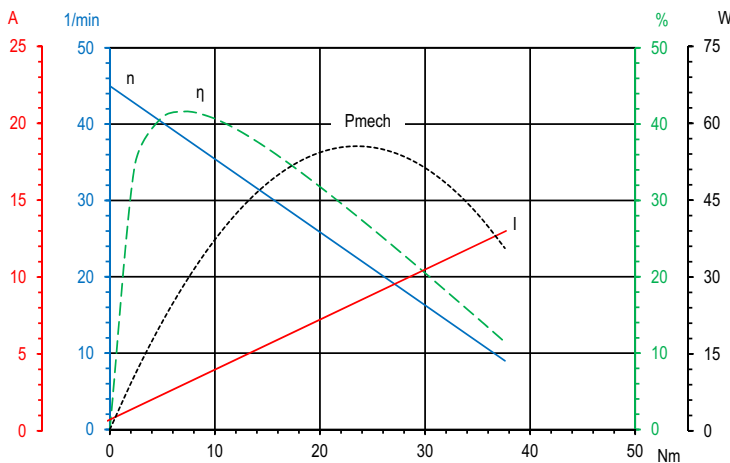
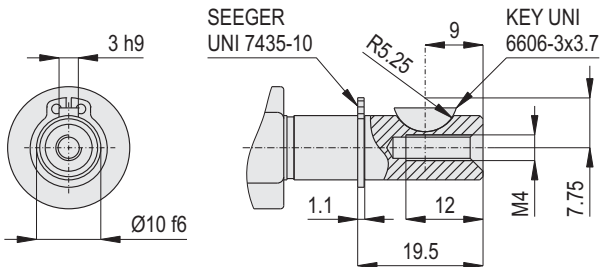
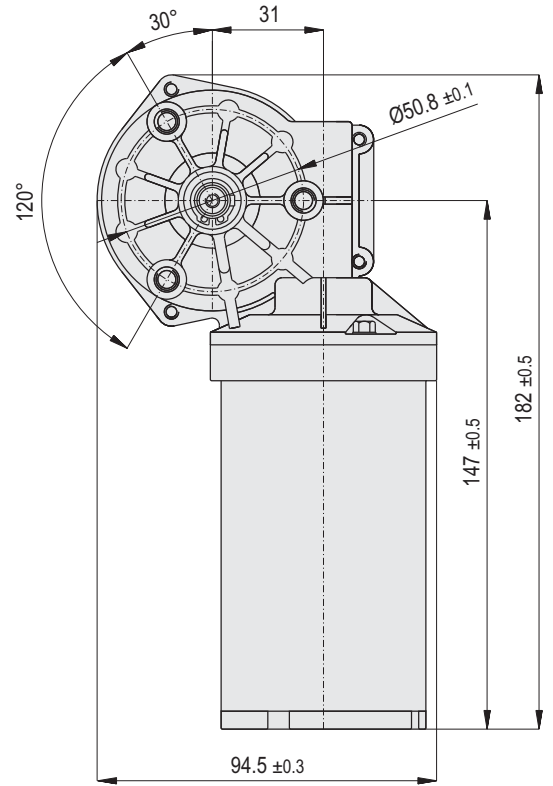
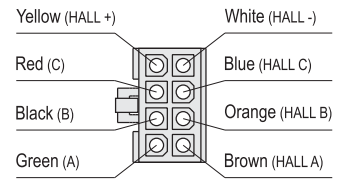
-



eingebaut  
built-in



CONNECTOR AT CONNECTION SIDE



Diese Angaben sind Mittelwerte gemessen im kalten Zustand des Motors. Abweichungen von ±10% sind möglich. Technische Änderungen vorbehalten.  
These data are measured average values at cold engine. Deviations from ±10% are possible. Subject to change without notice.

## Technische Daten / Technical data

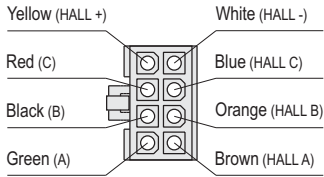
Nennspannung / Nominal voltage	<b>24 V/DC</b>
Leerlaufdrehzahl / No-load speed	<b>45 min<sup>-1</sup></b>
Nenn Drehmoment / Nom. torque	<b>9 Nm</b>
Maximalmoment / Max. torque	<b>38 Nm</b>
Hall-Sensor / Hall sensor	<b>5 - 24 V/DC</b>
Zahnradwerkstoff / Gear material	<b>Kunststoff / Plastic</b>
Übersetzung / Gear ratio	<b>69:1</b>
Schutzart / Protection class	<b>IP 30</b>
Gewicht / Weight	<b>1,55 kg</b>

BLDC 2019/2020

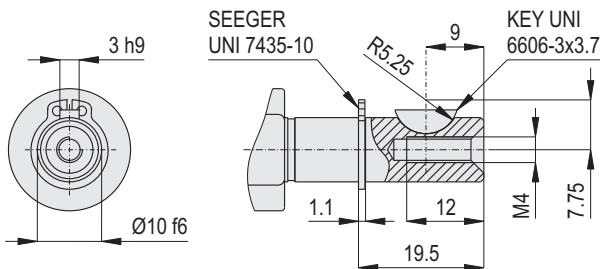
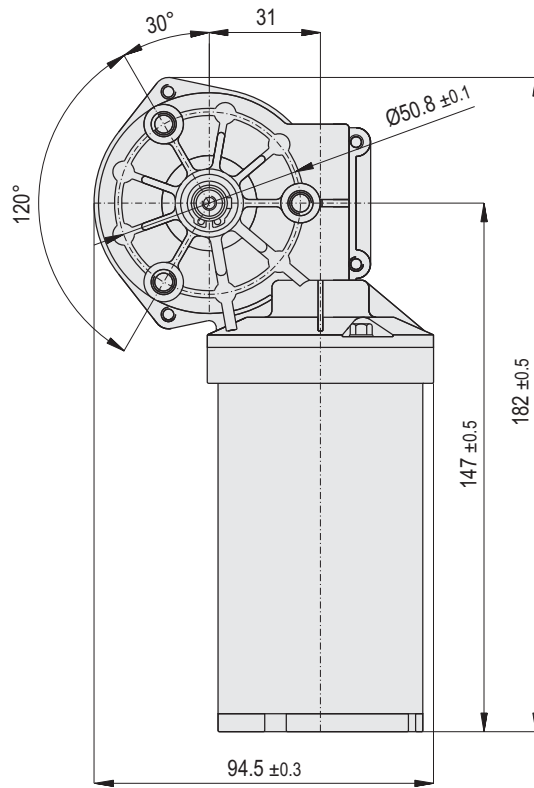
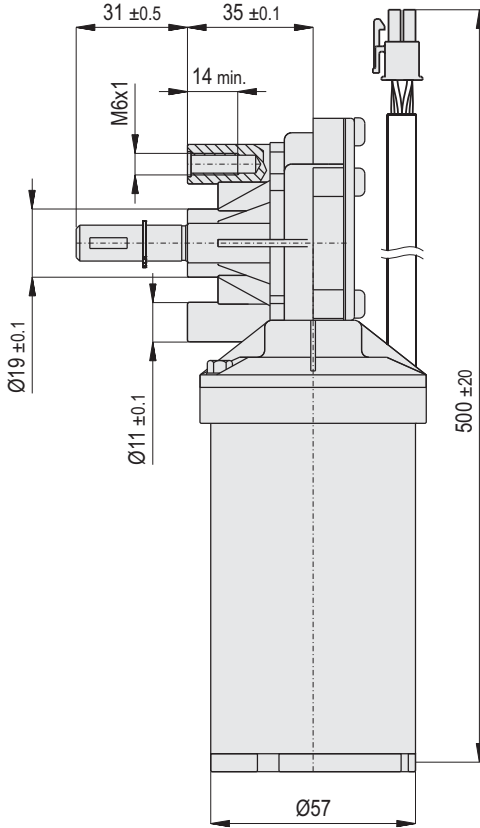
# 575.302 DCGM 57 T50 BL

BRUSHLESS DC MOTOR WITH WORM GEAR

## CONNECTOR AT CONNECTION SIDE



Connector 8P  
MOLEX type MINI FIT 5557



Ø 57 mm

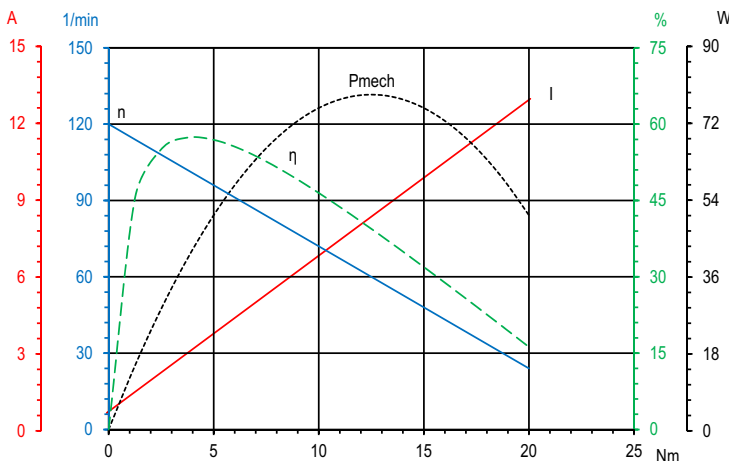
24 V/DC

120 min<sup>-1</sup>

20 Nm

-

eingebaut  
built-in



Diese Angaben sind Mittelwerte gemessen im kalten Zustand des Motors. Abweichungen von ±10% sind möglich. Technische Änderungen vorbehalten.  
These data are measured average values at cold engine. Deviations from ±10% are possible. Subject to change without notice.

## Technische Daten / Technical data

Nennspannung / Nominal voltage	<b>24 V/DC</b>
Leerlaufdrehzahl / No-load speed	<b>120 min<sup>-1</sup></b>
Nenn Drehmoment / Nom. torque	<b>5 Nm</b>
Maximalmoment / Max. torque	<b>20 Nm</b>
Hall-Sensor / Hall sensor	<b>5 - 24 V/DC</b>
Zahnradwerkstoff / Gear material	<b>Kunststoff / Plastic</b>
Übersetzung / Gear ratio	<b>52:2</b>
Schutzart / Protection class	<b>IP 30</b>
Gewicht / Weight	<b>1,55 kg</b>

BLDC 2019/2020



GERDT SEEFRID GMBH • Theodor-Heuss-Straße 35 • DE-61118 Bad Vilbel-Dortelweil  
Fon +49 (0)6101 5252-0 • Fax +49 (0)6101 5252-18 • vertrieb@seefrid.de • www.seefrid.com

# 575.303 DCGM 57 T50 BL

BRUSHLESS DC MOTOR WITH WORM GEAR



Ø 57 mm



24 V/DC



315 min<sup>-1</sup>



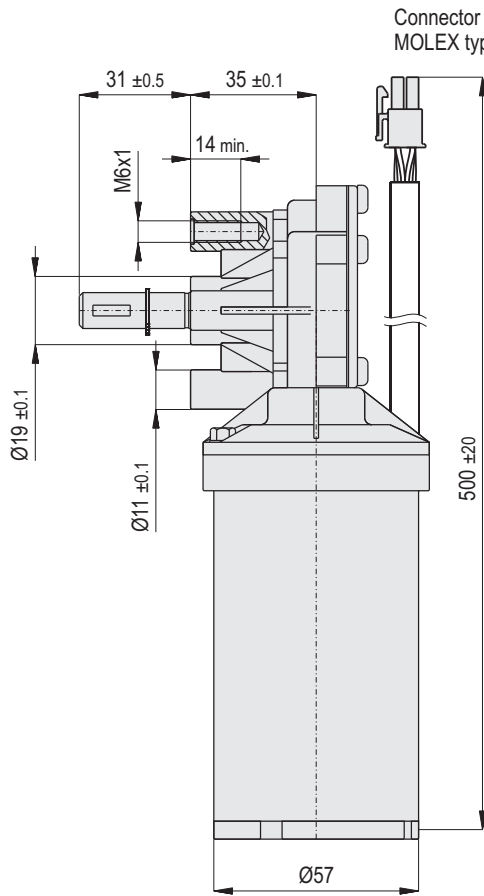
8 Nm



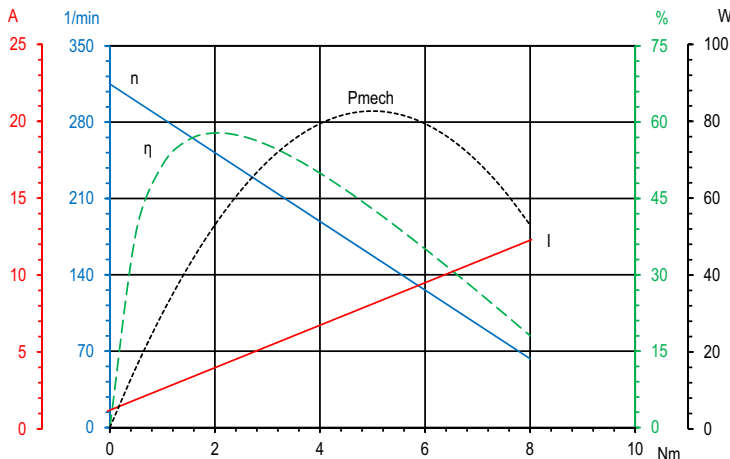
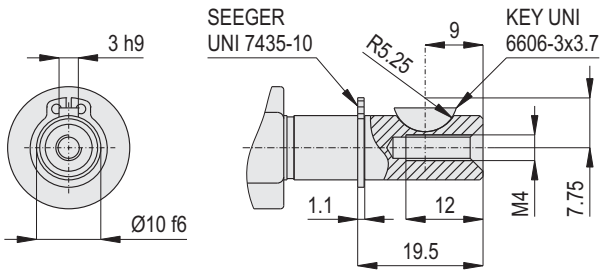
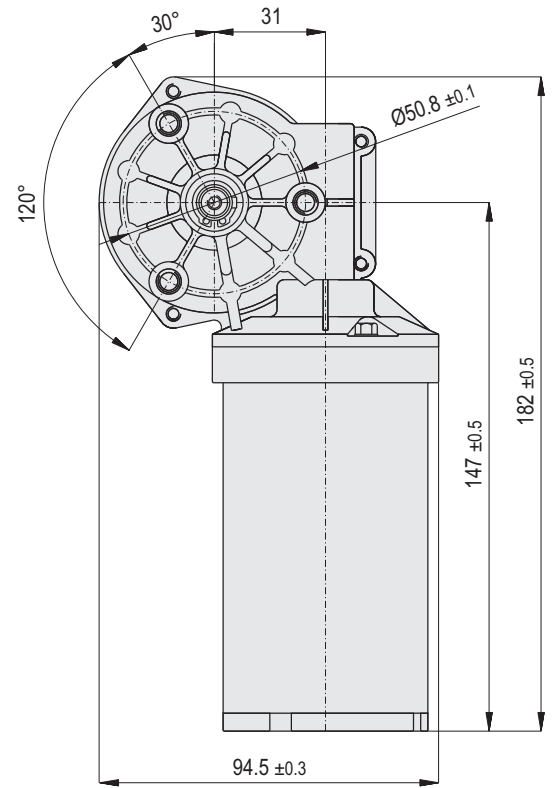
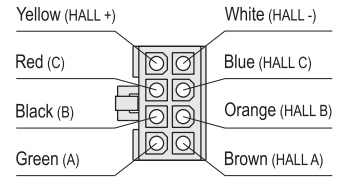
-



eingebaut  
built-in



CONNECTOR AT CONNECTION SIDE



Diese Angaben sind Mittelwerte gemessen im kalten Zustand des Motors. Abweichungen von ±10% sind möglich. Technische Änderungen vorbehalten.  
These data are measured average values at cold engine. Deviations from ±10% are possible. Subject to change without notice.

## Technische Daten / Technical data

Nennspannung / Nominal voltage	<b>24 V/DC</b>
Leerlaufdrehzahl / No-load speed	<b>315 min<sup>-1</sup></b>
Nenn Drehmoment / Nom. torque	<b>2 Nm</b>
Maximalmoment / Max. torque	<b>8 Nm</b>
Hall-Sensor / Hall sensor	<b>5 - 24 V/DC</b>
Zahnradwerkstoff / Gear material	<b>Kunststoff / Plastic</b>
Übersetzung / Gear ratio	<b>41:4</b>
Schutzart / Protection class	<b>IP 30</b>
Gewicht / Weight	<b>1,55 kg</b>

BLDC 2019/2020

## Allgemeines

Alle Angaben zu DC-Motoren sind Mittelwerte gemessen im kalten Zustand. Abweichungen von  $\pm 10\%$  sind möglich. Technische Änderungen vorbehalten.

Aktuelle Informationen finden Sie auf unserer Internetseite unter [www.seefrid.com](http://www.seefrid.com).

## General

All data to DC motors are measured average values at cold engine. Deviations from  $\pm 10\%$  are possible. Subject to change without notice.

Current information you will find on our website [www.seefrid.com](http://www.seefrid.com).

## Symbole / Symbols



Nennspannung [V]  
Nominal voltage [V]



Leerlaufdrehzahl [ $\text{min}^{-1}$ ]  
No-load speed [rpm]



Maximalmoment [Nm]  
Maximum torque [Nm]



$\varnothing$  Motortopf [mm]  
Motor diameter [mm]



Motorbefestigung [mm]  
Mounting of motor [mm]



Hall-Sensor  
Hall sensor



EMV Entstörung  
EMC filter

## Toleranzfelder nach DIN ISO 286 / Tolerances according to DIN ISO 286

<ul style="list-style-type: none"> <li><b>Innendurchmesser</b> (Bohrungen / Holes)                             <table border="0"> <tr><td>1,1 H13</td><td>: +0,140 / 0 mm</td></tr> <tr><td>3 N9</td><td>: -0,004 / -0,029 mm</td></tr> <tr><td>3 P9</td><td>: -0,006 / -0,031 mm</td></tr> <tr><td>4 H7</td><td>: +0,012 / 0 mm</td></tr> </table> </li> <li><b>Außendurchmesser</b> (Wellen / Shafts)                             <table border="0"> <tr><td>3 h9</td><td>: 0 / -0,025 mm</td></tr> <tr><td>3,7 h11</td><td>: 0 / -0,075 mm</td></tr> <tr><td>6 h7</td><td>: 0 / -0,012 mm</td></tr> </table> </li> </ul>	1,1 H13	: +0,140 / 0 mm	3 N9	: -0,004 / -0,029 mm	3 P9	: -0,006 / -0,031 mm	4 H7	: +0,012 / 0 mm	3 h9	: 0 / -0,025 mm	3,7 h11	: 0 / -0,075 mm	6 h7	: 0 / -0,012 mm	<table border="0"> <tr><td>9,6 h10</td><td>: 0 / -0,058 mm</td></tr> <tr><td>10 h8</td><td>: 0 / -0,022 mm</td></tr> <tr><td>10 f6</td><td>: -0,013 / -0,022 mm</td></tr> <tr><td>10 f7</td><td>: -0,013 / -0,028 mm</td></tr> <tr><td>10 f8</td><td>: -0,013 / -0,035 mm</td></tr> <tr><td>10 k7</td><td>: +0,016 / +0,001 mm</td></tr> <tr><td>12 h7</td><td>: 0 / -0,018 mm</td></tr> <tr><td>12 g5</td><td>: -0,006 / -0,014 mm</td></tr> <tr><td>12 f7</td><td>: -0,016 / -0,034 mm</td></tr> <tr><td>12,5 f7</td><td>: -0,016 / -0,034 mm</td></tr> </table>	9,6 h10	: 0 / -0,058 mm	10 h8	: 0 / -0,022 mm	10 f6	: -0,013 / -0,022 mm	10 f7	: -0,013 / -0,028 mm	10 f8	: -0,013 / -0,035 mm	10 k7	: +0,016 / +0,001 mm	12 h7	: 0 / -0,018 mm	12 g5	: -0,006 / -0,014 mm	12 f7	: -0,016 / -0,034 mm	12,5 f7	: -0,016 / -0,034 mm
1,1 H13	: +0,140 / 0 mm																																		
3 N9	: -0,004 / -0,029 mm																																		
3 P9	: -0,006 / -0,031 mm																																		
4 H7	: +0,012 / 0 mm																																		
3 h9	: 0 / -0,025 mm																																		
3,7 h11	: 0 / -0,075 mm																																		
6 h7	: 0 / -0,012 mm																																		
9,6 h10	: 0 / -0,058 mm																																		
10 h8	: 0 / -0,022 mm																																		
10 f6	: -0,013 / -0,022 mm																																		
10 f7	: -0,013 / -0,028 mm																																		
10 f8	: -0,013 / -0,035 mm																																		
10 k7	: +0,016 / +0,001 mm																																		
12 h7	: 0 / -0,018 mm																																		
12 g5	: -0,006 / -0,014 mm																																		
12 f7	: -0,016 / -0,034 mm																																		
12,5 f7	: -0,016 / -0,034 mm																																		

## Umrechnungen (für die Praxis gerundete Werte) / Conversion (rounded values)

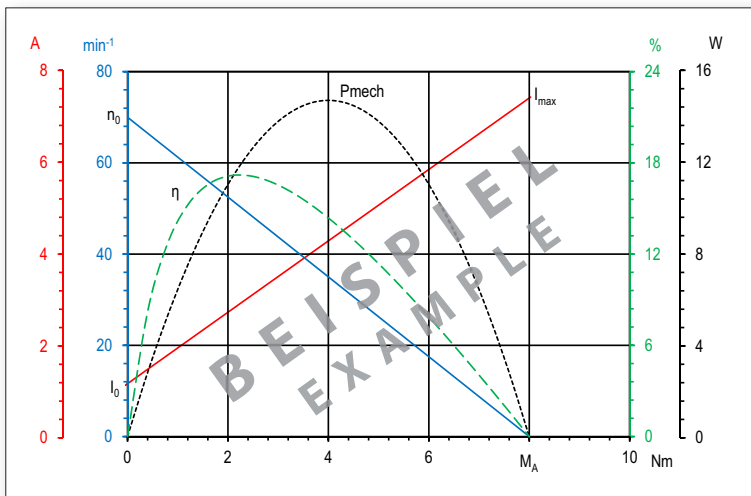
### Kräfte / Forces

$$1 \text{ N} = 0,1 \text{ kg} = 100 \text{ g} \quad 1 \text{ kg} = 10 \text{ N} = 10.000 \text{ mN}$$

### Drehmomente / Torques

$$1 \text{ Nm} = 10.000 \text{ g/cm} = 10 \text{ kg/cm} \quad 1 \text{ kg/cm} = 0,1 \text{ Nm} = 10 \text{ Ncm}$$

$$1 \text{ Ncm} = 100 \text{ g/cm} = 0,1 \text{ kg/cm} \quad 1 \text{ g/cm} = 1 \cdot 10^{-4} \text{ Nm} = 1 \cdot 10^{-2} \text{ Ncm}$$

**Kennlinie / Diagram**

**Legende / Description**

- $n_0$  = Leerlaufdrehzahl / No-load speed [min<sup>-1</sup>]
- $\eta$  = Wirkungsgrad / Efficiency [%]
- $P_{mech}$  = mech. Leistung / Mech. power [W]
- $I_0$  = Leerlaufstrom / No load current [A]
- $I_{max}$  = Maximalstrom / Max. current [A]
- $M$  = Drehmoment / Torque [Nm]
- $M_A$  = Anlaufmoment / Starting torque [Nm]

**IP-Schutzarten nach DIN EN 60529 / Protection classes according to DIN EN 60529**

- **1. Ziffer (Fremdkörperschutz)**  
First digit (Solid objects protection)
  - 0 - ohne Schutz  
no protection
  - 1 - Schutz gegen Fremdkörper > 50 mm  
Protected against solid objects > 50 mm
  - 2 - Schutz gegen Fremdkörper > 12 mm  
Protected against solid objects > 12 mm
  - 3 - Schutz gegen Fremdkörper > 2,5 mm  
Protected against solid objects > 2,5 mm
  - 4 - Schutz gegen Fremdkörper > 1 mm  
Protected against solid objects > 1 mm
  - 5 - Schutz gegen schädliche Staubablagerungen  
Limited protected against dust ingress
  - 6 - staubdicht  
Totally protected against dust ingress
- **2. Ziffer (Wasserschutz)**  
Second digit (Water protection)
  - 0 - ohne Schutz  
no protection
  - 1 - Schutz gegen senkrecht fallendes Tropfwasser  
Protected against vertically falling drops of water
  - 2 - Schutz gegen Tropfwasser bis 15° Neigung  
Protected against vertically falling drops of water in max. angle of 15°
  - 3 - Schutz gegen Sprühwasser bis 60° Neigung  
Protected against vertically falling drops of water in max. angle of 60°
  - 4 - Schutz gegen Spritzwasser  
Protected against splash water from any direction
  - 5 - Schutz gegen Strahlwasser  
Protected against low pressure water jets form any direction
  - 6 - Schutz gegen starkes Strahlwasser  
Protected against high pressure water jets form any direction
  - 7 - Schutz gegen zeitweiliges Eintauchen  
Protected against short periods of immersion in water
  - 8 - Schutz gegen dauerhaftes Untertauchen  
Protected against log, durable periods of immersion in water