

575.303 DCGM 57 T50 BL

BRUSHLESS DC MOTOR WITH WORM GEAR



Ø 57 mm



24 V/DC



315 min⁻¹



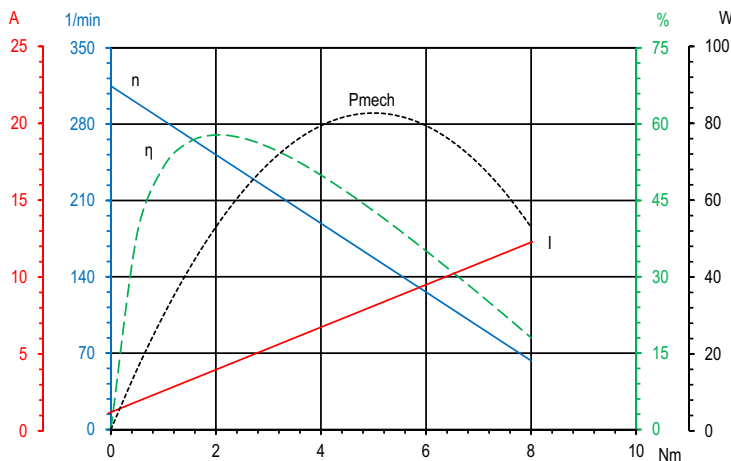
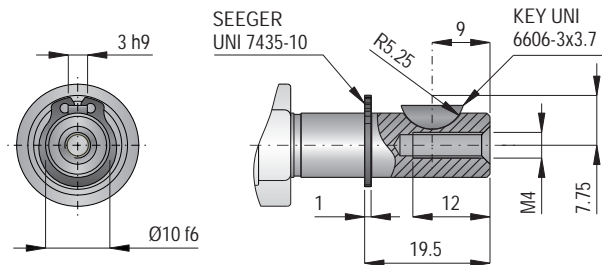
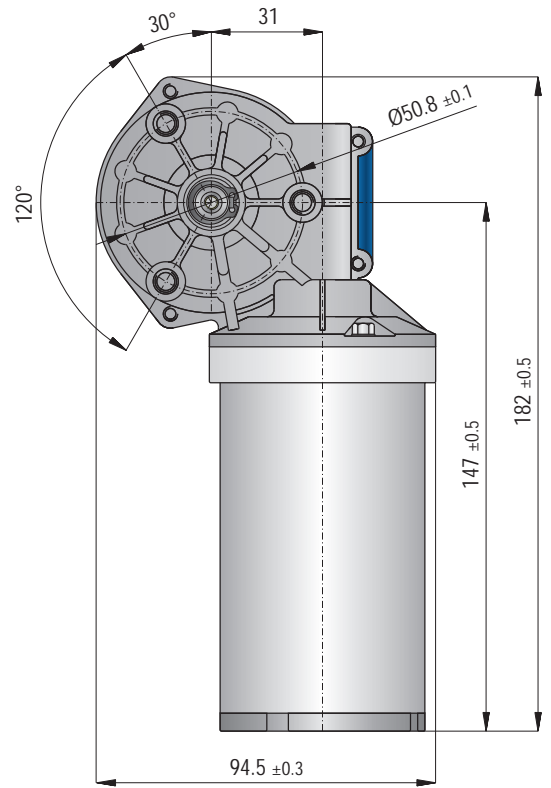
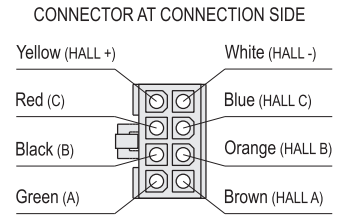
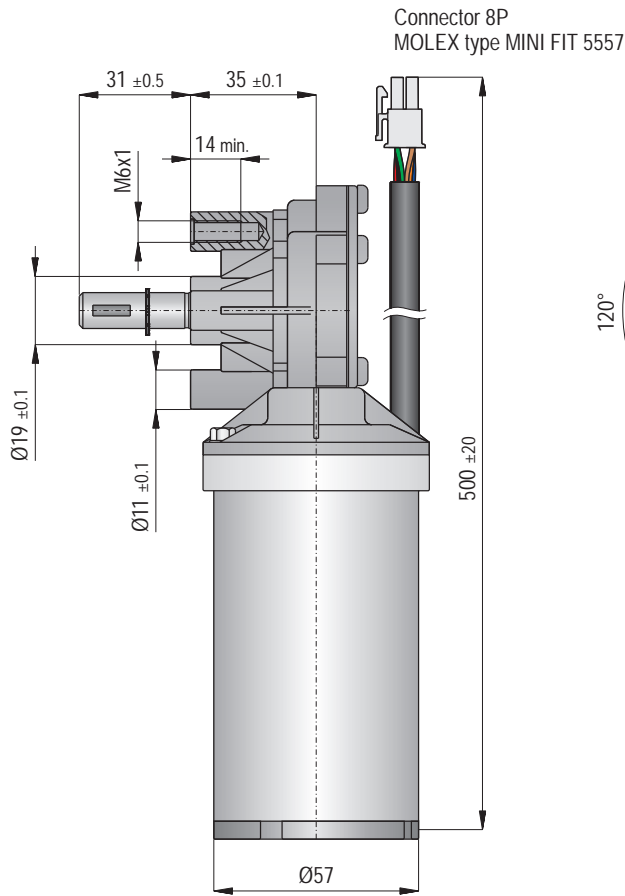
8 Nm



-



eingebaut
built-in



Diese Angaben sind Mittelwerte gemessen im kalten Zustand des Motors. Abweichungen von ±10% sind möglich. Technische Änderungen vorbehalten.
These data are measured average values at cold engine. Deviations from ±10% are possible. Subject to change without notice.

Technische Daten / Technical data

Nennspannung / Nominal voltage	24 V/DC
Leerlaufdrehzahl / No-load speed	315 min⁻¹
Nenn Drehmoment / Nom. torque	2 Nm
Maximalmoment / Max. torque	8 Nm
Hall-Sensor / Hall sensor	5 - 24 V/DC
Zahnradwerkstoff / Gear material	Kunststoff / Plastic
Übersetzung / Gear ratio	41:4
Schutzart / Protection class	IP 30
Gewicht / Weight	1,55 kg

BLDC 2022/2023

Allgemeines

Alle Angaben zu DC-Motoren sind Mittelwerte gemessen im kalten Zustand. Abweichungen von $\pm 10\%$ sind möglich. Technische Änderungen vorbehalten.

Aktuelle Informationen finden Sie auf unserer Internetseite unter www.seefrid.com.

General

All data to DC motors are measured average values at cold engine. Deviations from $\pm 10\%$ are possible. Subject to change without notice.

Current information you will find on our website www.seefrid.com.

Symbole / Symbols



Nennspannung [V]
Nominal voltage [V]



Leerlaufdrehzahl [min^{-1}]
No-load speed [rpm]



Maximalmoment [Nm]
Maximum torque [Nm]



\varnothing Motortopf [mm]
Motor diameter [mm]



Motorbefestigung [mm]
Mounting of motor [mm]



Hall-Sensor
Hall sensor



EMV Entstörung
EMC filter

Toleranzfelder nach DIN ISO 286 / Tolerances according to DIN ISO 286

• Innendurchmesser (Bohrungen / Holes)	9,6 h10	: 0 / -0,058 mm	
1,1 H13	: +0,140 / 0 mm	10 h8	: 0 / -0,022 mm
3 N9	: -0,004 / -0,029 mm	10 f6	: -0,013 / -0,022 mm
3 P9	: -0,006 / -0,031 mm	10 f7	: -0,013 / -0,028 mm
4 H7	: +0,012 / 0 mm	10 f8	: -0,013 / -0,035 mm
		10 k7	: +0,016 / +0,001 mm
• Außendurchmesser (Wellen / Shafts)	12 h7	: 0 / -0,018 mm	
3 h9	: 0 / -0,025 mm	12 g5	: -0,006 / -0,014 mm
3,7 h11	: 0 / -0,075 mm	12 f7	: -0,016 / -0,034 mm
6 h7	: 0 / -0,012 mm	12,5 f7	: -0,016 / -0,034 mm

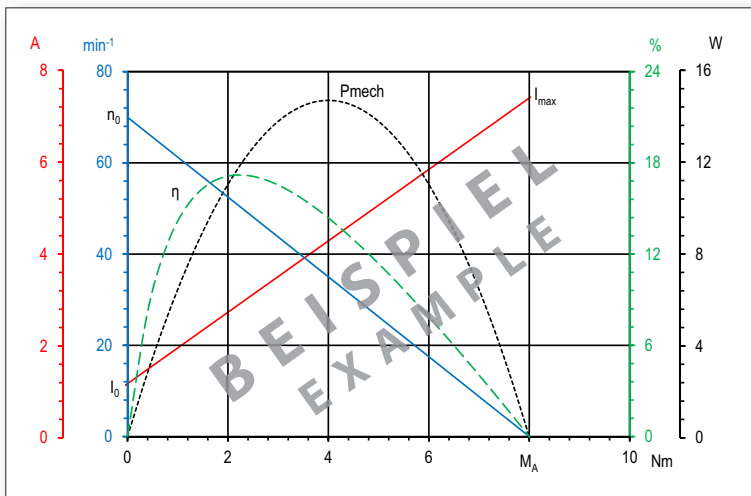
Umrechnungen (für die Praxis gerundete Werte) / *Conversion (rounded values)*

• **Kräfte** / *Forces*

1 N = 0,1 kg = 100 g 1 kg = 10 N = 10.000 mN

• **Drehmomente** / *Torques*

1 Nm = 10.000 g/cm = 10 kg/cm 1 kg/cm = 0,1 Nm = 10 Ncm
 1 Ncm = 100 g/cm = 0,1 kg/cm 1 g/cm = $1 \cdot 10^{-4}$ Nm = $1 \cdot 10^{-2}$ Ncm

Kennlinie / Diagram

Legende / Description

- n_0 = Leerlaufdrehzahl / No-load speed [min⁻¹]
- η = Wirkungsgrad / Efficiency [%]
- P_{mech} = mech. Leistung / Mech. power [W]
- I_0 = Leerlaufstrom / No load current [A]
- I_{max} = Maximalstrom / Max. current [A]
- M = Drehmoment / Torque [Nm]
- M_A = Anlaufmoment / Starting torque [Nm]

IP-Schutzarten nach DIN EN 60529 / Protection classes according to DIN EN 60529

- **1. Ziffer (Fremdkörperschutz)**
First digit (Solid objects protection)
 - 0 - ohne Schutz
no protection
 - 1 - Schutz gegen Fremdkörper > 50 mm
Protected against solid objects > 50 mm
 - 2 - Schutz gegen Fremdkörper > 12 mm
Protected against solid objects > 12 mm
 - 3 - Schutz gegen Fremdkörper > 2,5 mm
Protected against solid objects > 2,5 mm
 - 4 - Schutz gegen Fremdkörper > 1 mm
Protected against solid objects > 1 mm
 - 5 - Schutz gegen schädliche Staubablagerungen
Limited protected against dust ingress
 - 6 - staubdicht
Totally protected against dust ingress
- **2. Ziffer (Wasserschutz)**
Second digit (Water protection)
 - 0 - ohne Schutz
no protection
 - 1 - Schutz gegen senkrecht fallendes Tropfwasser
Protected against vertically falling drops of water
 - 2 - Schutz gegen Tropfwasser bis 15° Neigung
Protected against vertically falling drops of water in max. angle of 15°
 - 3 - Schutz gegen Sprühwasser bis 60° Neigung
Protected against vertically falling drops of water in max. angle of 60°
 - 4 - Schutz gegen Spritzwasser
Protected against splash water from any direction
 - 5 - Schutz gegen Strahlwasser
Protected against low pressure water jets from any direction
 - 6 - Schutz gegen starkes Strahlwasser
Protected against high pressure water jets from any direction
 - 7 - Schutz gegen zeitweiliges Eintauchen
Protected against short periods of immersion in water
 - 8 - Schutz gegen dauerhaftes Untertauchen
Protected against long, durable periods of immersion in water